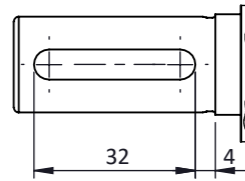
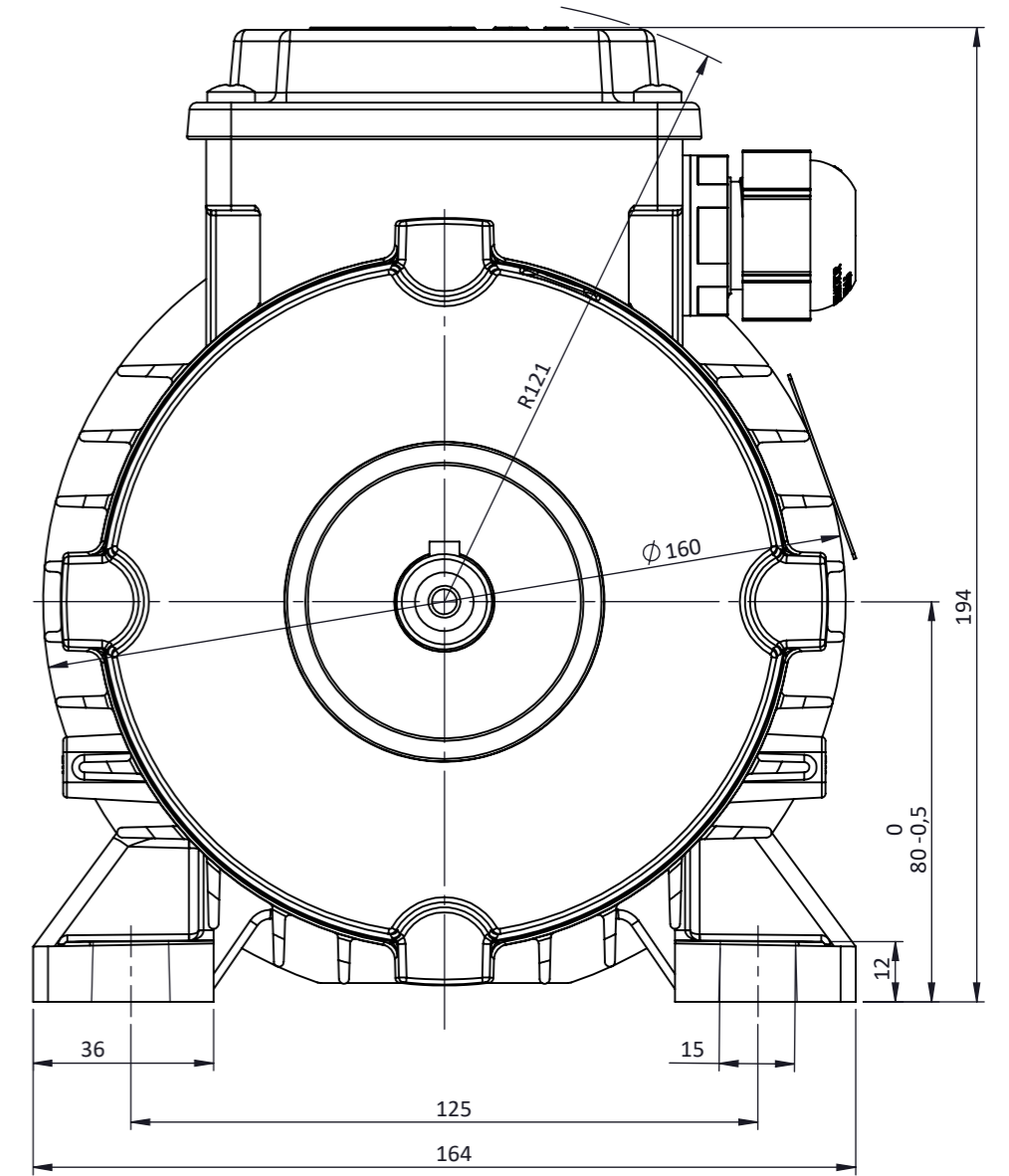
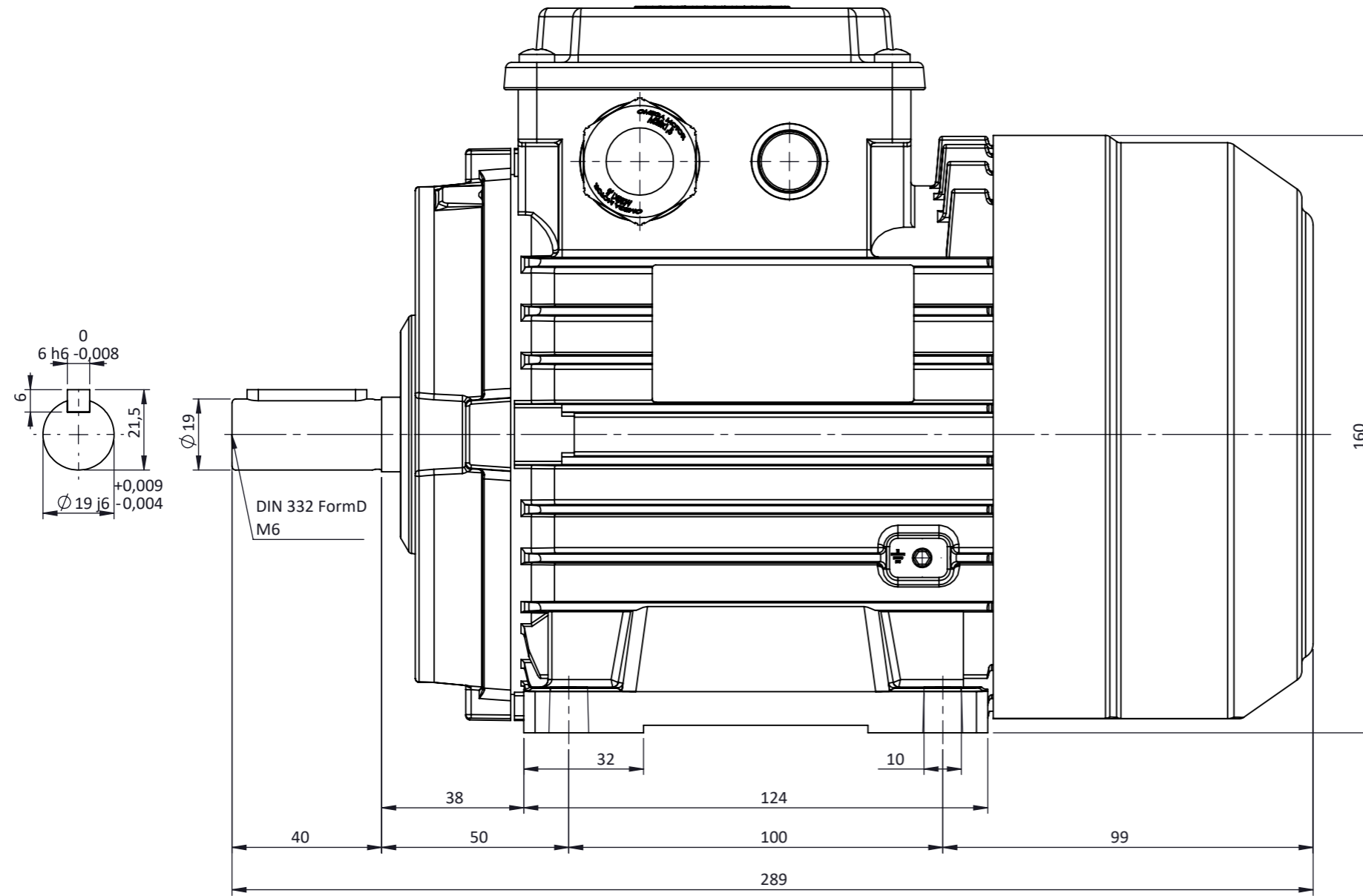


Müşteri Customer**Müşteri Ref. No.** Customer Ref. No.**Sipariş No.** Order No.

| | | | |
|--|---|---------------------|---------------------|
| Ürün Product | 3 Fazlı, tam kapalı, fan soğutmalı, sincap kafesli asenkron motor 3 Phase, totally enclosed, fan-cooled, squirrel cage induction motor | | |
| Ürün Kodu Product Code | 3M0SA3E-08MB21AT0 | | |
| Motor Tipi Motor Type | 3MAS 80MB2 | | |
| Kurulum Düzeni Mounting | IM B3 | | |
| Klemens Kutusu Konumu Terminal Box Pos. | Üstte on Top | | |
| Verim Sınıfı Efficiency Class | IE3 verim sınıfı IE3 efficiency class | | |
| Anma Gücü Rated Output P_N | 1,1 | kW | |
| Kutup Sayısı Pole Number | 2 | | |
| Frekans Rated Frequency f_N | 50 | Hz | |
| Anma Gerilimi Rated Voltage U_N | 230 / 400 | V (D / Y) | |
| Devir Rated Speed n_N | 2855 | rpm | |
| Anma Akımı Rated Current I_N | 4,17 / 2,40 | A (D / Y) | |
| Anma Momenti Rated Torque T_N | 3,68 | Nm | |
| Eylemsizlik Momenti Inertia Moment J | 0,0011 | kg.m ² | |
| Yük Durumu Load Characteristics | 4/4 100% load | 3/4 75% load | 2/4 50% load |
| Verim Efficiency η | 82,7 % | 83,2 % | 82,9 % |
| Güç Faktörü Power Factor $\cos\phi$ | 0,80 | 0,70 | 0,52 |
| Kalkış Akımı Locked Rotor Current I_A/I_N | 6,7 | | |
| Kalkış Momenti Locked Rotor Torque T_A/T_N | 3,2 | | |
| Devrilme Momenti Breakdown Torque T_K/T_N | 3,7 | | |
| Koruma Derecesi Protection Degree | IP 55 | | |
| Yalıtım Sınıfı Insulation Class | F (155°C) | | |
| Sıcaklık Artış Sınıfı Temp. Rise Class | B (80K) | | |
| Ortam Sıcaklığı Ambient Temp. | -20°C +40°C | | |
| Rakım Altitude | 1000 | m.a.s.l. | |
| Soğutma Yöntemi Cooling Method | IC 411 | | |
| Gürültü Düzeyi Sound Pressure Level | 60 | dB | |
| Titreşim Sınıfı Vibration Class | Derece A Grade A | | |
| Çalışma Tipi Duty Type | S1 | | |
| Servis Faktörü Service Factor | 1,15 | | |
| Motor Dönüş Yönü Direction of Rotation | Saat yönü veya saat yönünün tersi CW or CCW | | |
| Yaklaşık Rotor Ağırlığı Appx. Rotor Weight | 2,6 | kg | |
| Yaklaşık Motor Ağırlığı Appx. Motor Weight | 9,9 | kg | |
| Rulmanlar Bearings | ÖN DE | | ARKA NDE |
| | 6204 ZZ/CM | | 6204 ZZ/CM |
| Yeniden Yağlama Periyodu Relubrication Period | - | | |
| Yağ Miktarı Grease Amount | - | | |
| Yağ Cinsi Grease Type | - | | |





NOT:

| | TARİH / DATE | İSİM / NAME | İMZA / SIGN. | MALZEME / MATERIAL |  | | | |
|---|-----------------------|--------------|--------------|--------------------|---|---------------------|-------------------------------|--------------------------------------|
| ÇİZEN / DRAWN | 27.11.2017 | Nur YAYDEMİR | | ----- | | | | |
| KONT. / CHECK | | Mustafa ATAK | | | | | | |
| ONAY / APPR. | | Şerif ÖZTÜRK | | | | | | |
|  | PARÇA ADI / PART NAME | | | ADET QUANTITY | SERTLİK HARDNESS | KÜTLE MASS Kg | ÖLÇEK SCALE 1:1.5 A3 | RESİM NO DRAWING NO A-80M-B3-T |
| OMEGA Motor Sanayi A.Ş.'nin izni olmadan üçüncü şahıslara verilemez. OMEGA imzalı ve mühürlü olmayan resimler geçersizdir. Bütün hakları saklı ve gizlidir. | | | | | | | | SERİ NO: Ω80B3-T |